

**А.Г. ГУРИН**, д-р. техн. наук., проф., НТУ «ХПІ»;  
**О.В. ГОЛИК**, канд. техн. наук, доц., НТУ «ХПІ»;  
**Л.А. ЩЕБЕНЮК**, канд. техн. наук, проф., НТУ «ХПІ»

### МОДЕЛЬ ДЛЯ ВИЗНАЧЕННЯ ВПЛИВУ ВИСИХАННЯ ОТОЧУЮЧОГО ГРУНТУ НА ДОПУСТИМИЙ СТРУМ НАВАНТАЖЕННЯ ВИСОКОВОЛЬТНОГО КАБЕЛЮ

Проаналізовано вплив висихання ґрунту на пропускну спроможність кабелів на напругу 220 кВ.

Виконан анализ влияния высыхания грунта на допустимый ток кабелей напряжением 220 кВ.

The analysis of datas of calculation of the current rating of cables at direct voltages up to 220 kV.

**Постановка проблеми.** Високовольтні кабелі із зшитою поліетиленовою ізоляцією є інноваційною продукцією кабельної промисловості України. При прокладанні силового кабелю в ґрунті останній довкола кабелю висихає і його питомий тепловий опір збільшується. Стандарт МЕК (ІЕС 287-1-1) рекомендує враховувати висихання ґрунту при визначенні допустимого струму, однак не містить конкретних рекомендацій щодо методу виконання відповідних розрахунків. Для використання інноваційних конструкцій кабелів у мережах електропостачання є вкрай необхідним визначення впливу умов прокладання на пропускну спроможності таких кабелів.

**Аналіз останніх досліджень і публікацій.** Стандарт МЕК (ІЕС 287-1-1) [1] рекомендує для врахування висихання ґрунту при визначенні допустимого струму силових кабелів використовувати уявлення про дві зони в ґрунті, коли зона безпосередньо прилегла до кабелю є сухою, тоді як друга зона зберігає питомий тепловий опір нормального ґрунту (відносно вологого). Границя між зонами є ізотермою. Відповідно для тривало допустимого струму без врахування діелектричних втрат за максимально допустимої температури  $\theta_1$ :

$$I = \sqrt{\frac{\theta_1 - \theta_2 + (v-1) \cdot \Delta\theta_x}{n \cdot R_{жс} [S_1 + (1+k_1)(S_2 + S_3 + vS_4)]}}, \quad (1)$$

де  $v$  — відношення теплових опорів сухої та вологої зон ґрунту ( $v = \sigma_c / \sigma_w$ ),

$R_{жс}$  — опір жили змінному струму за температури  $\theta_1$

$\sigma_c$  — тепловий опір сухого ґрунту (К·м/Вт);

$\sigma_w$  — тепловий опір вологого ґрунту (К·м/Вт);

$\theta_x$  — температура границі між сухою та вологою зонами довкола кабелю (°С);

$\theta_1$  — температура жили (°С);

$\theta_2$  — температура оточуючого середовища (°С);

$\Delta\theta_x$  — різниця температури на границі сухої і вологої зон та температури ґрунту ( $\theta_x - \theta_2$ ), (К);

$k_1$  — коефіцієнт втрат в металевих захисних елементах кабелю, якщо такі є;

$\theta_x$  і  $\sigma_w$  — мають бути визначені для конкретних умов прокладання [1].

Розрахунки за співвідношенням (1) можуть бути виконані, якщо є відомості про  $\sigma_c$  та  $\sigma_w$  і про ширину  $d$  сухої зони довкола кабелю, причому, по-перше,  $\sigma_c$ ,  $\sigma_w$ ,  $d$ ,  $I$ ,  $\theta_x$  є взаємопов'язаними величинами, по-друге, доступними є лише відомості про діапазони можливих значень теплового опору ґрунту  $\sigma_c$ ,  $\sigma_w$ , а значить в (1) три невідомих:  $d$ ,  $I$ ,  $\theta_x$ , визначення яких за одним рівнянням неможливе, а інший спосіб в [1] не визначений.

В [2] для визначення тривало допустимого струму нами запропоновано модель з двох рівнянь, — першого на основі (1) та другого для різниці температури  $\theta_x$  ізотерми на границі сухої зони і температури  $\theta_2$  оточуючого середовища за відомою [3] формулою для теплового опору ґрунту:

$$\theta_x - \theta_2 = R_{жс} \cdot I^2 \cdot \frac{\sigma_w}{2\pi} \cdot \ln\left(\frac{2L}{r_k + d}\right), \quad (2)$$

де  $r_k$  — половина зовнішнього діаметра кабелю;

$L$  — глибина прокладання;

$d$  — ширина сухої зони щодо якої необхідне припущення.

Спільне вирішення рівнянь (1) і (2) для діапазону можливих значень теплових опорів ґрунту  $\sigma_c$  і  $\sigma_w$  дає змогу оцінити дві з трьох невідомих, якщо відношення теплових опорів сухої та вологої зон ґрунту  $v = \sigma_c / \sigma_w$  обране незалежною змінною. Приклад вирішення такої системи за умови вибору ширини сухої зони  $d = v \cdot r_k$ , що відображує збільшення ширини сухої зони при збільшенні питомого теплового опору сухого ґрунту для кабелю ААШв 3х25-10 наведено в [2]. Він свідчить, що по-перше, поправка на допустимий струм для цього кабелю за висихання ґрунту становить (11—14) %, отже є суттєвою, а по-друге, температура умовної ізотерми  $\theta_x$  зменшується. Вирішення даної задачі для більш потужнік

кабелів, призначених для прокладання в землі, є необхідним, оскільки в таких кабелях виділяється більша кількість теплової енергії.

Високовольтні кабелі із зшитою поліетиленовою ізоляцією мають цілий ряд відмінностей, принципових для вирішення саме цієї задачі. Головними є такі:

1) суттєво вища гранично допустима температура ізоляції із зшитого поліетилену (90 °С);

2) тільки одножильна конструкція з великою площею перерізу струмопровідної жили, що зумовлює нагрівання (отже, - висихання ґрунту) на значній відстані навколо кабелю;

3) суттєві втрати в захисних металевих елементах конструкції кабелю, які є незначними у трьохжильних кабелів змінного струму в спільних металевих захисних елементах конструкції;

4) залежність питомих теплових параметрів поліетилену від температури, що не дозволяє величини теплового опору ізоляції і втрат в ізоляції вважати параметрами системи і потребує введення в (1), щонайменше, наближеної апроксимації функцій  $S_1 = f(\theta)$ ,  $tg\delta = f(\theta)$ , де середня температура ізоляції кабелю є змінною для даної системи рівнянь;

5) спеціальні конструкції струмопровідних жил для зменшення впливу вихрових струмів на втрати в жилах, що не дозволяє величину  $R_{\epsilon}$  в (1) і (2) вважати параметром системи і потребує введення в (1) і (2), щонайменше, наближеної апроксимації функції  $R_{\text{ж}} = f(\theta)$  з урахуванням втрат на вихрові струми;

6) вплив на висихання ґрунту сусідніх кабелів, оскільки кабельна лінія завжди прокладається кількома одножильними кабелями.

Модель для визначення допустимого струму навантаження високовольтного кабелю з урахуванням зазначених особливостей в доступних джерелах відсутня.

**Ціль роботи.** Створити на основі співвідношень (1) і (2) розрахункову модель у вигляді системи рівнянь для визначення впливу висихання оточуючого ґрунту на допустимий струм навантаження високовольтного кабелю із зшитою поліетиленовою ізоляцією. Кількісно оцінити в поправку на допустимий струм для кабелю на 220 кВ за висихання ґрунту навколо кабелю.

**Одержані результати.** На рисунку 1 наведена схема, використана при побудові моделі. Три одножильні кабелі прокладені в ґрунті на глибині  $L$ , в одній площині, на відстані  $h$  один від одного. При такому прокладанні найбільші втрати в металевих захисних елементах (екран, немагнітна броня і т.ін.) найбільші у крайніх кабелів, оскільки максимальними є коефіцієнти взаємодукції крайніх кабелів, наприклад,

для металевого екрану по ізоляції крайнього кабелю цей коефіцієнт дорівнює:

$$M_{1-3} = \frac{\mu_0}{2\pi} \ln \frac{h \cdot 2}{r_c + \frac{\Delta_{\epsilon}}{2}}, \quad (3)$$

де  $r_c, \Delta_{\epsilon}$  – відповідно середній радіус екрану і товщина екрану.

Для кабелю з найбільшими втратами в металевих захисних елементах тепловідведення з поверхні кабелю в оточуюче середовище відбувається в межах кута  $\beta < 2\pi$ . Для визначення кута  $\beta$  залежно від відстані між кабелями, глибиною прокладання і питомим тепловим опором ґрунту використана формула [4] для розрахунку теплового опору між  $n$  однаковими циліндрами необмеженої довжини, розташованими на глибині  $L$  паралельно ізотермічній поверхні твердого півпростору, якщо відстань між циліндрами однакова і дорівнює  $h$ :

$$S = \frac{\sigma}{2\pi} \cdot \left[ \ln \frac{4 \cdot L}{d_k} + (n-1) \cdot \ln \frac{2 \cdot L}{h} - 2.3 \cdot n \cdot B_n \right], \quad (4)$$

розрахунки за якою дають можливість оцінити співвідношення теплових опорів одного чи кількох кабелів, розташованих в площині (рис.1). Ці розрахунки дозволили визначити діапазон значень кута  $\beta$  залежно від відстані між кабелями в межах  $h \in [d_k; \dots; 2d_k]$ . Відповідно:  $\beta \in [\pi; \dots; 4\pi/3]$ .

До формул (1), (2) і (3) у буквенному вигляді входить ряд параметрів, які можуть бути віднесені до трьох груп: конструктивні параметри кабелю (наприклад, термічний опір ізоляційного матеріалу), для яких представлені величини є базовими для аналізу пропускної спроможності саме цього кабелю; параметри, що відображають умови оточуючого середовища і які можуть суттєво відрізнятися для регіонів, в яких застосовують чи можуть застосовувати даний кабель; параметри, які є результатом узгодження між виробником і користувачем щодо застосування обмежень для забезпечення безпечної роботи (наприклад, максимальна температура жили).

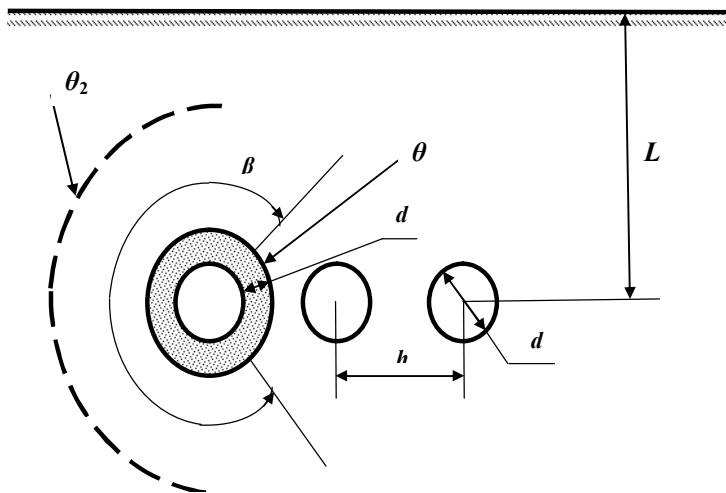


Рис.1 – Схема, для побудови моделі: три одножилні кабелі прокладені в ґрунті на глибині  $L$ , в одній площині, на відстані  $h$  один від одного; зона сухого ґрунту завширшки  $d$  навколо крайнього кабелю затінена

Результати визначення допустимого струму кабелю із зшитою поліетиленовою ізоляцією на напругу 220 кВ за одночасного застосування співвідношень (1), (2) і (3) як системи рівнянь, та за припущень, які ілюструє рис.1, представлені на рис. 2, у вигляді залежностей тривало допустимого струму  $I$  (а) і температури уявної ізотерми  $\theta_x$  (б) між сухою і вологою зонами ґрунту від питомого теплового опору ґрунту:

Таблиця – Максимальні і мінімальні допустимі температури довкілля [1]

Клімат	Температура оточуючого повітря на рівні моря		Температура землі на глибині 1 м	
	Мінімальна °C	Максимальна °C	Мінімальна °C	Максимальна °C
Тропічний	25	55	25	40
Субтропічний	10	40	15	30
Помірний	0	25	10	20

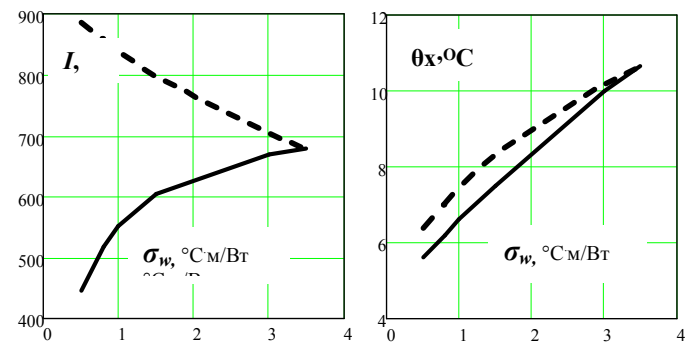


Рис. 2 – Тривало допустимий струм (а) і температура уявної ізотерми (б) між сухим і вологим ґрунтом залежно від питомого теплового опору ґрунту: суцільні - за висихання ґрунту; штрихові - без висихання ґрунту

Вибрані параметри моделі: температура жили 90 °C, температура ґрунту 15 °C, питомий тепловий опір ізоляції 3,7 К·м/Вт, глибина прокладання 1500 мм, питомий тепловий опір сухого ґрунту 3,5 К·м/Вт, ширина сухої зони  $d = v \cdot d_k / 2$ , де  $v$  — відношення теплових опорів сухої та вологої зон ( $v = \sigma_c / \sigma_w$ ); площа поперечного перерізу мідної струмопровідної жили 1200 мм<sup>2</sup>, відстань між кабелями дорівнює їх діаметру.

Тут наведені основні параметри розрахунку. Очевидно, що конкретні значення допустимого струму залежать від багатьох інших параметрів, наприклад, **конструктивних**: товщина ізоляції, напівпровідних екранів, електропровідного екрану, захисних елементів конструкції кабелю; параметри конструкції жили: коефіцієнт скрутки, сегментальність;

**теплових**: температура мідного екрану, діапазон значень питомого теплового опору вологого ґрунту, питомий тепловий опір захисних покривів; допустима температура довкілля (див. табл.);

**технологічних**: коефіцієнт заповнення перерізу жили, коефіцієнт нагартовки, технологічна витяжка,

**електричних**: напруга, діелектрична проникність ізоляції, тангенс кута діелектричних втрат ізоляції і його залежність від температури.

Але загальний вигляд залежностей на рис.2 є типовим і свідчить про значний вплив підсихання ґрунту в стаціонарному режимі номінального навантаження кабелю.

**Висновки.**

1. Для ґрунтів з малим питомим тепловим опором (від 0,5 °C·м/Вт до 1 °C·м/Вт) врахування висихання ґрунту при визначенні допустимого струму силових кабелів обов'язкове, оскільки допустимий струм відрізняється практично вдвічі; при прокладанні потужних кабелів у

землі часто використовують спеціальні засипки з малим питомим тепловим опором, для визначення пропускної спроможності кабельної лінії необхідна додаткова інформація про залежність цієї величини від вологості та температури.

**2.** В сухих ґрунтах з великим питомим тепловим опором ( $3 \text{ }^\circ\text{C}\cdot\text{м}/\text{Вт}$  і вище) висихання ґрунту при визначенні допустимого струму кабелів не суттєве.

**3.** Для ґрунтів з нормальним питомим тепловим опором (більше  $1 \text{ }^\circ\text{C}\cdot\text{м}/\text{Вт}$  і менше  $3 \text{ }^\circ\text{C}\cdot\text{м}/\text{Вт}$ ) врахування висихання ґрунту при визначенні допустимого струму силових кабелів обов'язкове і може бути виконане за допомогою запропонованої моделі без додаткової інформації про властивості ґрунту у вигляді рекомендованих інтервалів для пропускної спроможності кабелю.

**Список літератури:** 1. ДСТУ ІЕС 60287 – 1, 2, 3. Електричні кабелі . Розрахунок номінального струму. 2. Карпушенко В.П. Силові кабелі низької та середньої напруги. Конструювання, технологія, якість: [підруч. для студ. вузів] / В.П. Карпушенко, Л.А. Щербенюк, Ю.О. Антоненко, О.А. Науменко. – Х. : Регіон-інформ, 2000. – 376 с.

*Поступила в редакцію 30.09.2010*